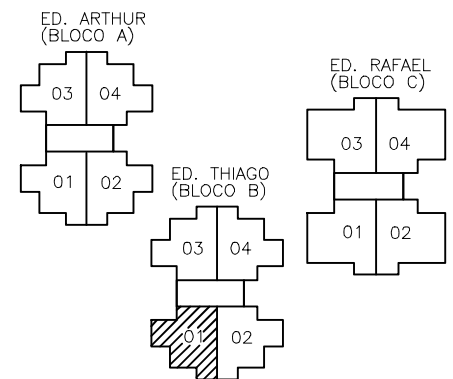
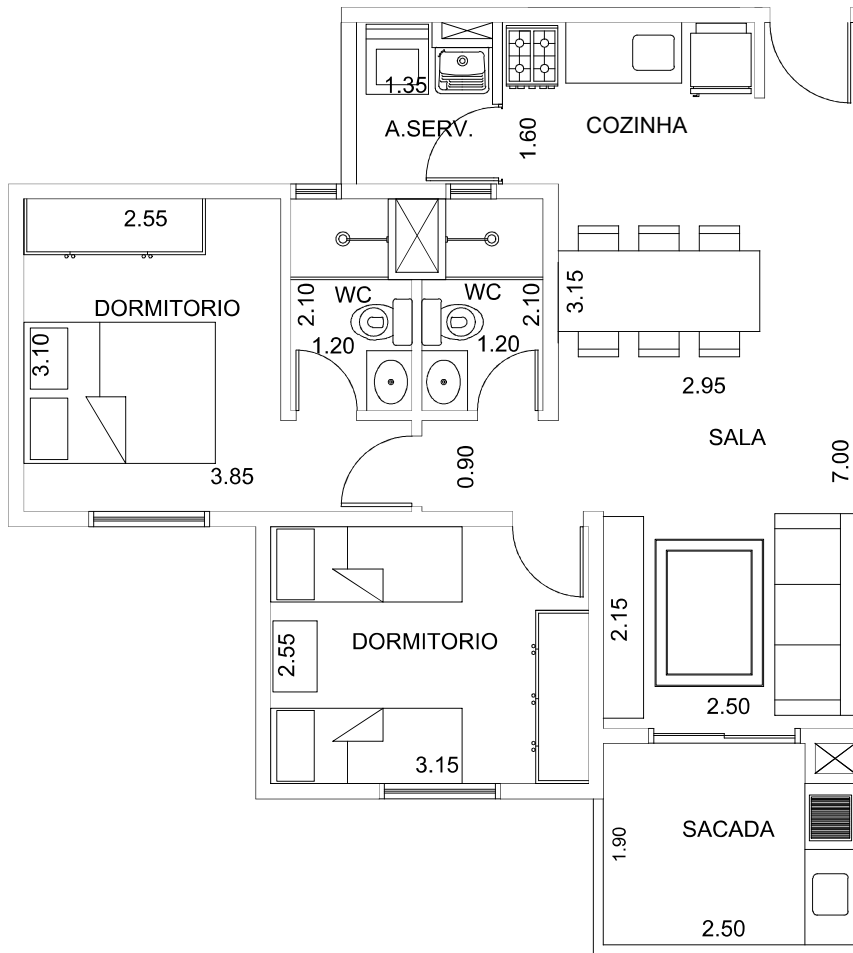


Edifício: _____
Apto: _____
Cliente: _____
Telefone: _____



Estou de acordo com a execução do meu apartamento desta forma e ciente que não será permitida em hipótese alguma qualquer tipo de modificação, a não ser as alterações de acabamentos previstos única e exclusivamente pelo programa My Home oferecido pela construtora, desde que este empreendimento faça parte deste programa.

Data ____ / ____ / ____

_____ assinatura da construtora

_____ assinatura do proprietário

* **IMPORTANTE:** As medidas constantes desta planta são de face a face (medidas internas entre paredes) com tolerância de 5% para mais ou para menos. As medidas servem como base apenas para solicitação de orçamentos de móveis. Para efetiva compra de mobília e qualquer utensílio, deverá ser verificada a medida exata de sua própria unidade, depois de expedido o auto de conclusão do imóvel.

* Os shafts, bem como a parede que divide a cozinha da área de serviço poderão sofrer pequenas alterações de acordo com a necessidade dos projetos executivos de instalações.

* Poderá haver requadros na parede devido espessura das vigas.

* Informamos que a disposição de móveis e acessórios possui somente função decorativa.

* Durante as obras será realizada apenas uma visita no empreendimento de acordo com o nosso programa Espião do Lar.

APARTAMENTO TIPO - TORRE B - ED. THIAGO FINAL 1

Área Privativa - 58,24 m²

Rua Leila Gonçalves, 449 - Vila Gonçalves - São Bernardo do Campo - SP

Escala 1:75