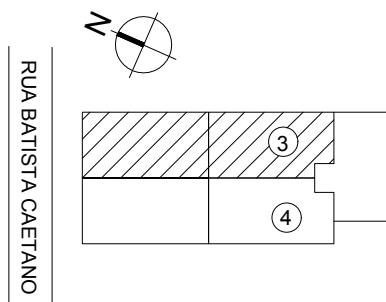
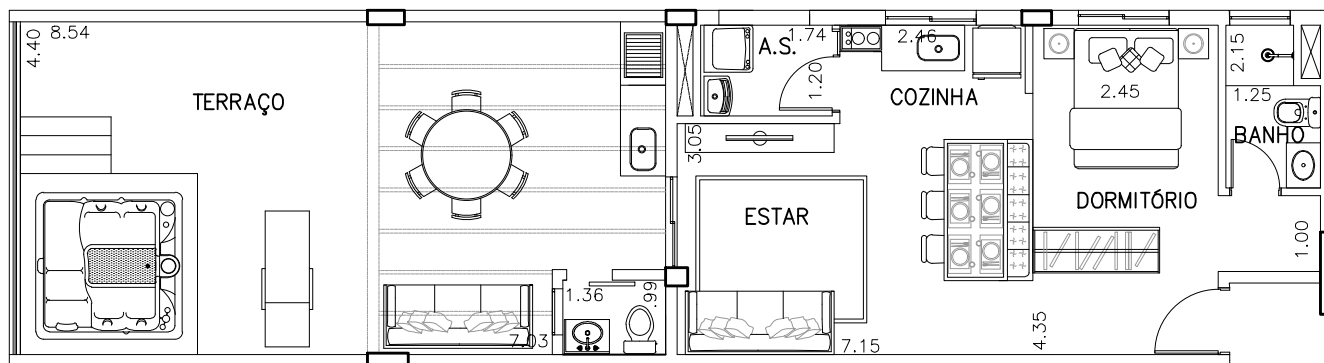




Edifício:	_____
Apto:	_____
Cliente:	_____
Telefone:	_____



Estou de acordo com a execução do meu apartamento desta forma e ciente que não será permitida em hipótese alguma qualquer tipo de modificação, a não ser as alterações de acabamentos previstos única e exclusivamente pelo programa My Home oferecido pela construtora, desde que este empreendimento faça parte deste programa.

Data \_\_\_ / \_\_\_ / \_\_\_

\_\_\_\_\_ assinatura da construtora

\_\_\_\_\_ assinatura do proprietário

- \* **IMPORTANTE:** As medidas constantes desta planta são de face a face (medidas internas entre paredes) com tolerância de 5% para mais ou para menos. As medidas servem como base apenas para solicitação de orçamentos de móveis. Para efetiva compra de mobília e qualquer utensílio, deverá ser verificada a medida exata de sua própria unidade, depois de expedido o auto de conclusão do imóvel.
- \* Os shafts poderão sofrer pequenas alterações de acordo com a necessidade dos projetos executivos de instalações.
- \* Poderá haver requadros na parede devido espessura das vigas e pilares.
- \* Informamos que a disposição de móveis e acessórios possui somente função decorativa.
- \* Durante as obras será realizada apenas uma visita no empreendimento de acordo com o nosso programa Espião do Lar.

**APARTAMENTO TIPO - FINAL 3 - 7º PAVIMENTO - (UNIDADE: 73)**

Área Privativa - 78,66 m<sup>2</sup>

Rua Batista Caetano, nº 59 - Aclimação - SP

Escala: 1:100